

Конденсатоотводчик «Стимакс» серии ТК41, термостатический

Применение

Данный тип КО используется для дренажа паровых магистралей, удаления конденсата из резервуаров и емкостей, сушильных машин, варочных котлов, стерилизаторов, тарельчатых прессов, вулканизаторов резины, автоклавов, и т. д. Применяется в качестве воздухоотводчиков на паропроводах. Может устанавливаться на улице.

Присоединение

Резьба, под сварку.

Технические характеристики

Номинальное давление PN	4,0 МПа
Макс. допустимая температура рабочей среды	+300 °С
Максимальный перепад давления	2,2 МПа
Максимальная рабочая температура	+250 °С

Спецификация

1	Корпус	Нержавеющая сталь (EN-1.4301)
2	Термостатическая капсула	Нержавеющая сталь (EN-1.4301)
3	Крышка	Нержавеющая сталь (EN-1.4308)
4	Мембрана	Нержавеющая сталь (EN-1.4301)
5	Сетка фильтра	Нержавеющая сталь (EN-1.4301)
6, 7, 8	Болт, гайка, шайба	Нержавеющая сталь (EN-1.4401)
9	Уплотнение	Тефлон PTFE

Размеры, (мм)

Тип	Присоединение R1	H	L	L1	Масса, (кг)
TK41.22.08 P/P	1/4"	75	68	34	1
TK41.22.10 P/P	3/8"	75	68	34	1
TK41.22.15 P/P	1/2"	75	68	34	1
TK41.22.20 P/P	3/4"	80	68	34	1
TK41.22.25 P/P	1"	90	68	34	1

Расход, (кг/ч)*

Тип	DN	Перепад давления, (МПа)												
		0,05	0,1	0,15	0,2	0,3	0,4	0,5	0,6	0,7	0,8	0,9	1,0	
TK41	1/4													
	3/8													
	1/2	100	150	200	245	295	330	370	400	425	450	475	500	
	3/4													
	1													
Тип	DN	Перепад давления, (МПа)												
		1,1	1,2	1,3	1,4	1,5	1,6	1,7	1,8	1,9	2,0	2,1	2,2	
TK41	1/4													
	3/8													
	1/2	525	550	570	585	600	610	625	635	650	660	675	690	
	3/4													
	1													

* Пропускная способность по горячему конденсату (на 12°С ниже температуры насыщения).

Термостатическая капсула, работающая на температуре ниже на 6 °С или 24 °С по запросу.

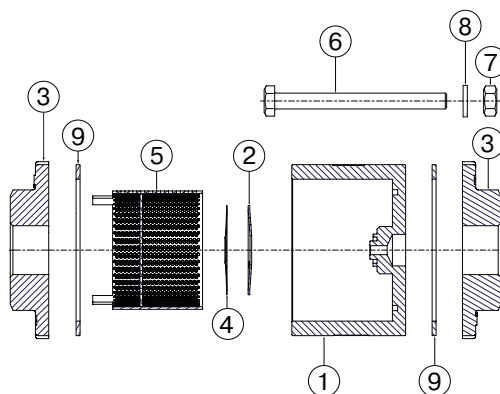
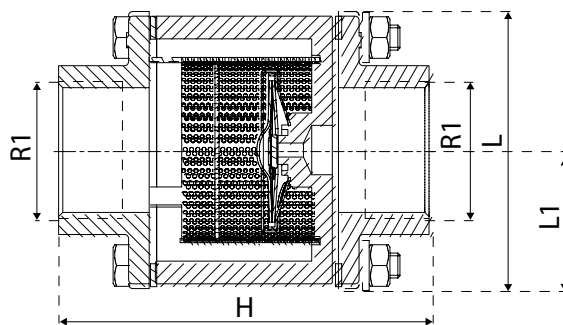
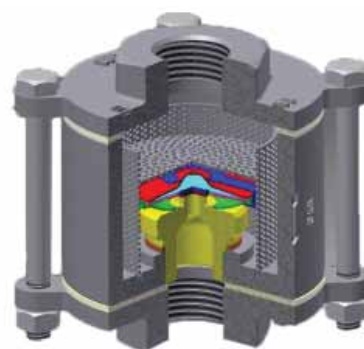
Другие типы присоединения по запросу.

Установка

На горизонтальном или вертикальном трубопроводе.

Пример заказа

«Стимакс» ТК41.22.015.P/P (термостатический конденсатоотводчик, нержавеющая сталь, с максимальным перепадом давления 2,2 МПа, DN 15, присоединение резьбовое).



Компания оставляет за собой право вносить конструктивные изменения.

АДЛ — производство и поставки оборудования для инженерных систем

Тел.: +7 (495) 937-89-68, +7 (495) 221-63-78 Факс: +7 (495) 933-85-01/02

info@adl.ru www.adl.ru Интернет-магазин: www.valve.ru